

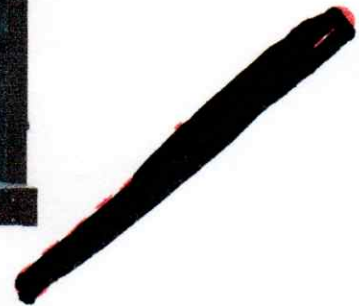
# HORNO

## Modelo: MF900

TECNOLOGIA AMERICANA

### Horno para Secado de Madera

Equipamiento para el proceso de secado de madera



#### Definición

El **HORNO DE SECADO DE MADERA** es un equipamiento eléctrico diseñado, construido y puesto a punto para las operaciones de secado de madera en cualquiera de sus variedades.

Es el resultado de los requerimientos del mercado para una de las más fundamentales necesidades en la cadena de producción. El microhorno brinda a la micro, pequeña y mediana empresa la posibilidad de contar con una herramienta eficiente para darle a sus productos la calidad requerida por los estándares internacionales y los valores necesarios para realizar exportaciones. Todo esto sumado al desarrollo de tecnología y mano de obra local.

#### Usos

Operaciones de secado de madera hasta **8 pies de largo** en cualquiera de sus especie y variedades. Ideal para la fabricación de muebles, puertas estandares, ventanas, etc.

#### Manejo y operación

- Selección de madera
- Cargado de la madera
- Toma de muestra de la madera (nivel de humedad)
- Compresión de la madera (ajuste de los cinturones de fuerza)
- Cerrado del horno
- Programación el horno (teclado de datos en panel de control)
- Supervisión diaria del equipo (funcionamiento del horno y evacuación de líquidos)

## Horno para Secado de Madera

TECNOLOGÍA AMERICANA

### Equipamiento para el proceso de secado de madera

#### *Materia prima empleada en la construcción.*

La materia prima empleada en más porcentaje de proporcionalidad es Madera (estructura), la estructura posee recubrimientos interiores de lámina de aluminio anodizado, el recubrimiento exterior está en base capas de laca automotiva, barniz, y final mente una capa de vinil.

#### **Especificaciones técnicas**

<i>Altura</i>	<i>1.8 m</i>
<i>Longitud total</i>	<i>3.7 m</i>
<i>Ancho total</i>	<i>1.5 m</i>
<i>Peso vacío</i>	<i>800 kg</i>
<i>Voltaje de operación</i>	<i>380 V (trifásico)</i>
<i>Sistema de secado</i>	<i>Deshumidificación</i>
<i>Sistema de apertura</i>	<i>Puertas desmontables frontales</i>
<i>Sistema de carga</i>	<i>Manual frontal</i>
<i>Evacuación de líquido</i>	<i>Recipientes multi proposito</i>
<i>Volumen máximo de carga</i>	<i>900 pies tablar</i>
<i>Volumen mínimo de carga</i>	<i>450 pies tablar</i>
<i>Capacidad de extracción de agua/hora (Saturación de humedad arriba del 50%)</i>	<i>2 litro/hora</i>
<i>Área mínima de trabajo (espacio utilizado)</i>	<i>16 m<sup>2</sup></i>
<i>Obra civil necesaria (infraestructura operacional)</i>	<i>Techo impermeable, suelo loza de cemento</i>
<i>Tiempo de operación regular por día</i>	<i>16 horas</i>
<i>Potencia del equipo</i>	<i>1.2 kw</i>
<i>Potencia del calentador</i>	<i>1.2 kw</i>
<i>Consumo de energía del equipo</i>	<i>19.2 kwh por día</i>
<i>Consumo de energía del calentador con aporte del 60%</i>	<i>11.5 kwh por día</i>
<i>Consumo de energía total</i>	<i>30.7 kwh por día</i>
<i>Número de operadores</i>	<i>1 para supervisión 2 para carga y descarga</i>

#### **NUESTROS SERVICIO**

- Secado de cualquier variedad de madera.
- Venta de madera seca a pedido.
- Servicio técnico.



# Modelo: MF900

## **Económico, en consumo de energía eléctrica**

*Alta calidad (materiales inoxidables y equipos de alta resistencia)*

*Móvil (cuenta con un sistema de ruedas para su fácil movimiento)*

*Automático (sistema de control programable de duración indefinida)*

*Completamente aislado (utiliza el aire estático, que es uno de los mejores aisladores existentes)*

*Sistema de fácil monitoreo de la humedad de la madera dentro de la cámara*

*Baja temperatura de operación, máx. 46°C 50°C*

*Ausencia de torceduras de madera, gracias a su sistema de cinturones de compresión*

*No requiere supervisión permanente*

*Panel de control (Temporizador, termo/higrómetro remoto, interruptores, termostatos, contactores y otros.*



## **Descripción del sistema eléctrico**

El sistema eléctrico está constituido por un panel de control, y una serie de actuadores. Es un sistema muy eficiente y relativamente simple. Diseñado para conectarse a tomas de poder de sistema trifásico de cuatro hilos 380 voltios, cuenta con una serie de interruptores/térmicos de protección contra corto circuitos.

### **Especificaciones técnicas**

<b>Caja de control</b>	<b>30 x 40 x 19 cm</b>
<b>Interruptores/Térmicos</b>	<b>3 unidades</b>
<b>Temporizador</b>	<b>24 tiempos programables</b>
<b>Termohigrómetro</b>	<b>Con un sensor inalámbrico</b>
<b>Termostato</b>	<b>Con una sonda</b>
<b>higrómetro para madera</b>	<b>Ligno (digital)</b>
<b>Contactora</b>	<b>1 unidad</b>
<b>Deshumidificadores</b>	<b>2 unidades (0.4 Kw)</b>
<b>Ventilador</b>	<b>1 unid. (0.5 HP/0.4 KW)</b>
<b>Calentador eléctrico 500</b>	<b>-</b>
<b>Calentador eléctrico 1500 (control termostato)</b>	<b>1 unidades (1.2 KW)</b>

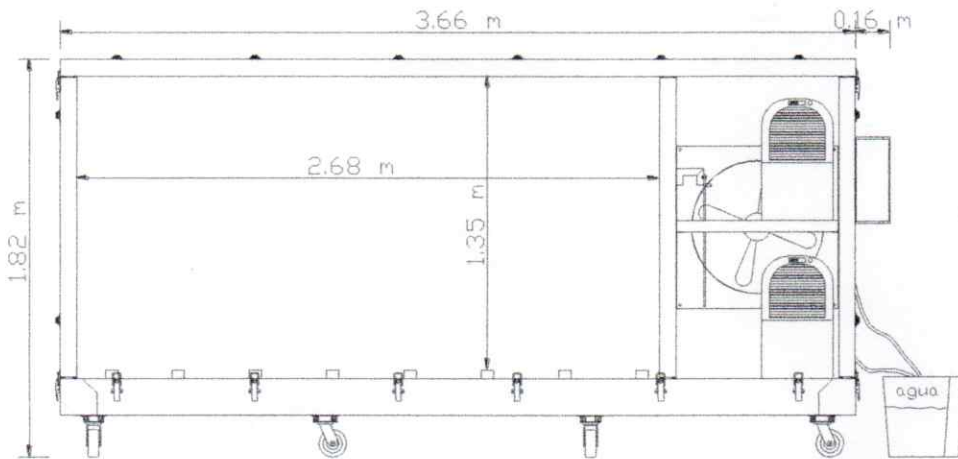
## Horno para Secado de Madera

TECNOLOGÍA AMERICANA

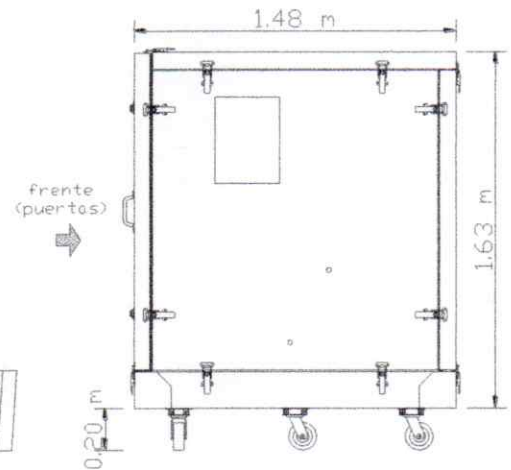
Equipamiento para el proceso de secado de madera

### Dimensiones del Horno

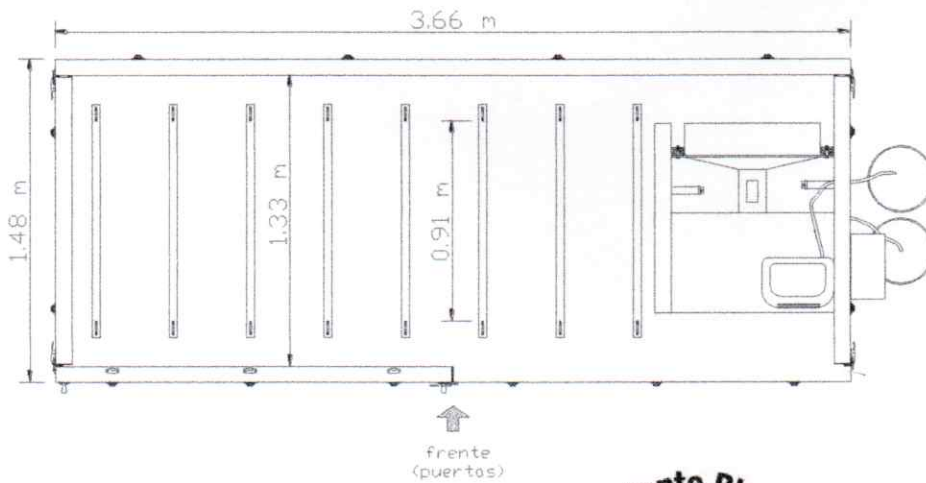
VISTA FRONTAL (Sin puertas)



VISTA LATERAL DERECHO



VISTA DE PLANTA (sin techo y puerta derecha)



	A	B	C	D
1	Dimensiones (pulgadas)			
2		Ancho	Alto	Largo
3	Externa	58.25	71.75	144.00
4	Interna	52.50	53.00	105.50

	A	B	C
1	Capacidades (pie tablar)		
2	EspeSor	Nº De Filas	Pie Tablar
3	1"	28	700
4	2"	18	900

	A	B	C	D
1	Dimensiones (m)			
2		Ancho	Alto	Largo
3	Externa	1.48	1.82	3.66
4	Interna	1.33	1.35	2.68

	A	B	C
1	Capacidades (m³)		
2	ESPESOR	Nº DE FILAS	m³
3	2.54 cm	28	1.65
4	5.08 cm	18	2.12



Dirección de oficina: Calle Yomomo n° 88 (Av. Alemania atrás de prosalud) Tel.: 344 6766  
 Dirección de fábrica: Carretera al Norte Km. 8,5 (entrando por La Chonta, atrás del condominio las Brisas)  
 Telf.: (591)(3) 322 9581 E-mail. ventas@microhorno.com • Santa Cruz de la Sierra - Bolivia

3141467-772706